



Finde schnell, was Du suchst

DEIN NAVIGATOR ZU UNSEREN PRODUKTEN

LICHTSANIERUNG

Altes Licht - neu gedacht

EINFÜHRUNG	S. 130-131
LIGHTS ² RUND & RING	S. 132-137
LIGHTS ² LINEAR	S. 138-161
LFS CONTACT	S. 162-171
ZUBEHÖR	S. 172-173

Mehr als nur ein Lichtblick - LIGHTS², LFS LIGHTS² & LFS CONTACT

DIE HELDEN DER LEUCHTENBRANCHE

Beleuchtung ist entscheidend für Effizienz & Atmosphäre in Deinem Raum oder Unternehmen. Der technische Wandel und neue gesetzliche Vorgaben erfordern den Umstieg auf moderne, nachhaltige & kosteneffiziente Lösungen. So sorgt die richtige Beleuchtung nicht nur für bessere Lichtverhältnisse, sondern senkt auch Energiekosten und schont die Umwelt.

Mit **LIGHTS²** wird die Sanierung Deiner bestehenden Beleuchtungssysteme schnell, effizient & unkompliziert. Dank modernster LED-Technologie kannst Du Deine Anlagen ganz einfach auf den neuesten Stand bringen – für eine deutlich bessere Energieeffizienz und eine nachhaltige Beleuchtungslösung.

Das **LFS-CONTACT** System bietet Dir zudem die Möglichkeit, neue Lichtkonzepte normgerecht umzusetzen. Mit standardisierten Längen, Schnittstellen und modularen Komponenten kannst Du moderne Lichtsysteme flexibel planen & installieren – zeitsparend und zukunftssicher. Egal ob Sanierung oder Neuprojekt: Mit LIGHTS² und LFS erhältst Du intelligente, effiziente und normgerechte Beleuchtungslösungen.

Wir haben die Vorteile von LIGHTS² und LFS kombiniert, um unser **LFS LIGHTS²** zu schaffen, das dem Umrüster nicht nur die gewohnten Funktionen, sondern auch unterschiedliche Abstrahlcharakteristika bietet.

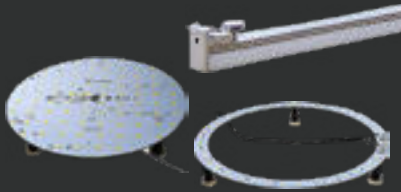
”

Design bleibt, Fortschritt zieht ein.



Flexible LED-Sanierung oder Lichtkonzeption

UNSERE TOP 3 BELEUCHTLÖSUNGEN IM VERGLEICH



Umrüstset **LIGHTS²**

Rundleuchten
Ringleuchten T5/T8
Linearleuchten T5/T8

Einfacher Austausch im
bestehenden System



Umrüstset Plus **LFS LIGHTS²**

Linearleuchten T5/T8
mit Lichtlenkung

Einfacher Austausch im
bestehenden System



Neuausstattung **LFS CONTACT**

Austauschbares Modul
mit Lichtlenkung.

Für Um- & Erstausrüster

MEHR INFOS
ONLINE



Rundleuchte LIGHTS²

RUND. RAFFINIERT. READY.

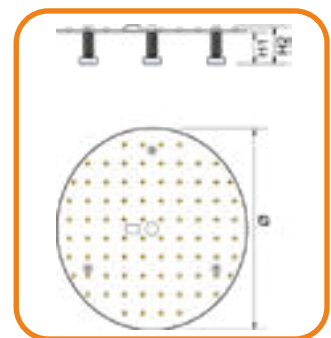
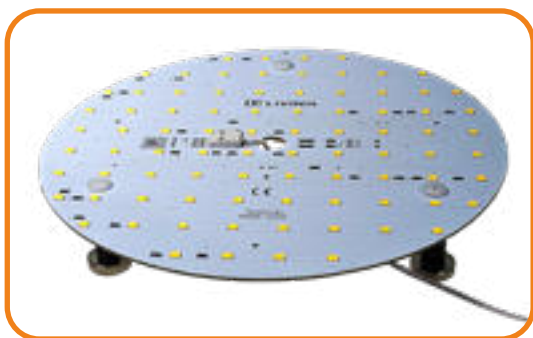
Das LIGHTS² Rundmodul vereint Effizienz mit maximaler Flexibilität: Es sind drei Standardgrößen (Ø 148–308 mm) erhältlich, bis zu 5000 lm bei 3000 oder 4000 K – mit einem Farbwiedergabeindex von CRI>80.

Dank Magneten und praktischer Plug & Play-Verkabelung ist die Installation im Handumdrehen erledigt. Wählbare Abstände (25 oder 40 mm) sorgen für variable Lichtwirkung und gestalterische Freiheit.

Auch Sonderwünsche realisieren wir problemlos – ob individuelle Größen, Farbtemperaturen, CRI-Werte oder Kabellängen.

LIGHTS² · Rundmodul

Umrüstset zur einfachen Lichtsanierung bestehender Leuchten | CRI>80 | 120° Abstrahlwinkel | Magnetbefestigung (25mm oder 40mm Höhe) und Plug&Play Steck-System



IP00

Ø 148mm | H1: 25mm | H2: 31mm



Ausgangsstrom	Nennleistung	Anzahl LED	Farbtemperatur	Lichtstrom	EEK	Artikelnummer
700 mA	14 W	36	3000 K 4000 K	1700 lm 1700 lm	E	605-031-3000 605-031-4000

LIGHTS² · Rundmodul

ø 148mm | H1: 40mm | H2: 46mm



Ausgangsstrom	Nennleistung	Anzahl LED	Farbtemperatur	Lichtstrom	EEK	Artikelnummer
700 mA	14 W	36	3000 K 4000 K	1700 lm 1700 lm	E	605-031-3010 605-031-4010

ø 173mm | H1: 25mm | H2: 31mm



Ausgangsstrom	Nennleistung	Anzahl LED	Farbtemperatur	Lichtstrom	EEK	Artikelnummer
500 mA	18 W	84	3000 K 4000 K	2280 lm 2450 lm	E	605-032-3000 605-032-4000

ø 173mm | H1: 40mm | H2: 46mm



Ausgangsstrom	Nennleistung	Anzahl LED	Farbtemperatur	Lichtstrom	EEK	Artikelnummer
500 mA	18 W	84	3000 K 4000 K	2280 lm 2450 lm	E	605-032-3010 605-032-4010

ø 244mm | H1: 25mm | H2: 31mm



Ausgangsstrom	Nennleistung	Anzahl LED	Farbtemperatur	Lichtstrom	EEK	Artikelnummer
700 mA	19 W	63	3000 K 4000 K	3060 lm 3468 lm	D C	605-033-3000 605-033-4000

ø 244mm | H1: 40mm | H2: 46mm



Ausgangsstrom	Nennleistung	Anzahl LED	Farbtemperatur	Lichtstrom	EEK	Artikelnummer
700 mA	19 W	63	3000 K 4000 K	3060 lm 3468 lm	D C	605-033-3010 605-033-4010

ø 308mm | H1: 25mm | H2: 31mm



Ausgangsstrom	Nennleistung	Anzahl LED	Farbtemperatur	Lichtstrom	EEK	Artikelnummer
500 mA	30 W	98	3000 K 4000 K	4410 lm 4998 lm	D	605-034-3000 605-034-4000

ø 308mm | H1: 40mm | H2: 46mm



Ausgangsstrom	Nennleistung	Anzahl LED	Farbtemperatur	Lichtstrom	EEK	Artikelnummer
500 mA	30 W	98	3000 K 4000 K	4410 lm 4998 lm	D	605-034-3010 605-034-4010



Good to know: Auf der nächsten Doppelseite findest Du die passenden Netzgeräte – mit verschiedenen Ansteuerungsmöglichkeiten für maximale Flexibilität in Planung und Anwendung.

LIGHTS² · Zubehör Rundmodul

LIGHTS² Netzgeräte für werkzeuglose Montage



□ IP20

Netzgerät ON/OFF | Eingangsspannung 220-240 Vac

Ausgangsstrom	Nennleistung	Artikelnummer
700 mA	max. 15 W	605-210-50
500 mA	max. 30 W	605-211-50
700 mA	max. 30 W	605-212-50

Netzgerät PHASE | Eingangsspannung: 220-240 Vac

Ausgangsstrom	Nennleistung	Artikelnummer
700 mA	max. 15 W	605-230-50
500 mA	max. 21 W	605-231-50
700 mA	max. 22 W	605-232-50
700 mA	max. 30 W	605-233-50

Netzgerät DALI | Eingangsspannung: 220-240 Vac

Ausgangsstrom	Nennleistung	Artikelnummer
700 mA	max. 35 W	605-240-50
500 mA	max. 20 W	605-241-50
500 mA	max. 40 W	605-242-50



Good to know: Diese Netzgeräte liefern wir serienmäßig mit Längsverbindungsklemme – für maximale Flexibilität bei der Installation & die einfache Nutzung bestehender Kabelbäume oder originaler Leuchtenklemmen.



Ringmodul LIGHTS²

RUNDUM DURCHDACHT

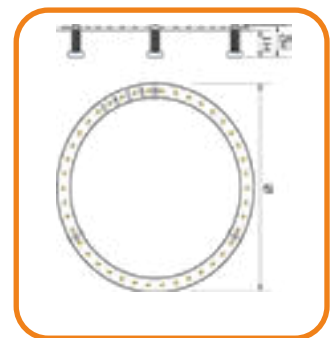
Die LIGHTS² Ringleuchte überzeugt durch ihr präzises Lichtbild und ihre flexible Einsatzfähigkeit. Erhältlich in drei Standardgrößen (Ø 148–308 mm) mit 3000 K oder 4000 K und bis zu 5000 Lumen, bietet sie zuverlässige Lichtqualität mit einem CRI>80.

Das durchdachte Montagesystem mit Magnetbefestigung, wahlweise 25 oder 40 mm Abstandshalter, sowie das Plug & Play-Stecksystem sorgen für eine schnelle und saubere Installation.

Individuelle Anforderungen? Kein Problem. Ob Größe, Farbtemperatur, Farbwiedergabe oder Kabellänge – die lights² Ringleuchte lässt sich auf Ihr Projekt abstimmen.

LIGHTS² · Ringmodul

Umrüstset zur einfachen Lichtsanierung bestehender Leuchten | CRI>80 | 120° Abstrahlwinkel | Magnetbefestigung (25mm oder 40mm Höhe) und Plug&Play Steck-System



IP00

Ø 225mm | H1: 25mm | H2: 31mm



Ausgangsstrom	Nennleistung	Anzahl LED	Farbtemperatur	Lichtstrom	EEK	Artikelnummer
700 mA	17 W	56	3000 K 4000 K	2688 lm 2856 lm	D	605-035-3000 605-035-4000

LIGHTS² · Ringmodul

ø 225mm | H1: 40mm | H2: 46mm



Ausgangsstrom	Nennleistung	Anzahl LED	Farbtemperatur	Lichtstrom	EEK	Artikelnummer
700 mA	17 W	56	3000 K 4000 K	2688 lm 2856 lm	D	605-035-3010 605-035-4010

ø 300mm | H1: 40mm | H2: 10,5mm



Ausgangsstrom	Nennleistung	Anzahl LED	Farbtemperatur	Lichtstrom	EEK	Artikelnummer
700 mA	17 W	63	3000 K 4000 K	2688 lm 2856 lm	D	605-036-3020 605-036-4020

ø 300mm | H1: 25mm | H2: 31mm



Ausgangsstrom	Nennleistung	Anzahl LED	Farbtemperatur	Lichtstrom	EEK	Artikelnummer
700 mA	17 W	63	3000 K 4000 K	2688 lm 2856 lm	D	605-036-3000 605-036-4000

ø 300mm | H1: 40mm | H2: 46mm



Ausgangsstrom	Nennleistung	Anzahl LED	Farbtemperatur	Lichtstrom	EEK	Artikelnummer
700 mA	17 W	63	3000 K 4000 K	2688 lm 2856 lm	D	605-036-3010 605-036-4010

LIGHTS² · Zubehör Ringmodul

Netzgerät ON/OFF | Eingangsspannung: 220-240 Vac

IP20

Ausgangsstrom	Nennleistung	Artikelnummer
700 mA	max 30 W	605-212-50

Netzgerät PHASE | Eingangsspannung: 220-240 Vac

Ausgangsstrom	Nennleistung	Artikelnummer
700 mA	max 22 W	605-232-50

Netzgerät DALI | Eingangsspannung: 220-240 Vac

Ausgangsstrom	Nennleistung	Artikelnummer
700 mA	max 22 W	605-240-50



Good to know: Diese Netzgeräte liefern wir serienmäßig mit Längsverbindungsklemme – für maximale Flexibilität bei der Installation & die einfache Nutzung bestehender Kabelbäume oder originaler Leuchtenklemmen.

Einfachen Umstellung mit LIGHTS² & LFS LIGHTS²

So funktioniert 's:

(1 + 2) Nach dem Öffnen des Gehäuses werden die alten Leuchtmittel (T5, T8), die beidseitige Verkabelung, Fassungen und Vorschaltgeräte sorgfältig demontiert und entsorgt, nur das Gehäuse der gewünschten Leuchte und die Eingangsklemme bleiben bestehen.

(3) Die bereits vormontierte magnetische Befestigung ermöglicht es, die neuen LED-Lichtmodule sicher und präzise an das vorhandene Gehäuseblech der Leuchte anzubringen. Dies vereinfacht den Vorgang erheblich und reduziert die Installationszeit.

(4) Abschließend wird das neue LED-Netzgerät angeschlossen & die Leuchte wieder zusammengebaut. Das Ergebnis ist ein effizienteres und langlebigeres Licht.



Good to know: Die Plug & Play-Verbindung erfolgt durch ein Stecksystem zwischen Lampe und Netzgerät. Die Lampe rastet magnetisch ein und zentriert sich in den alten Fassungsstanzungen des Geräteträgers.



”

So unkompliziert war es
noch nie!



Linearleuchte LIGHTS² T5

GERADLINIG. EFFIZIENT. T5 WAR GESTERN.

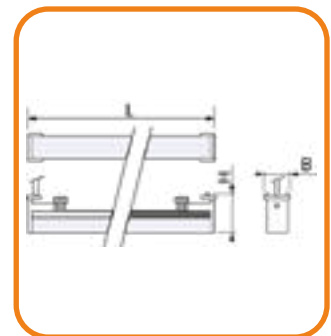
Die LIGHTS² Linearleuchte ist die smarte LED-Lösung zur Ablöse herkömmlicher T5-Röhren – schlank im Design, stark in der Leistung. Mit homogener Lichtverteilung, 3000 K oder 4000 K liefert sie hochwertiges Licht bei gleichzeitig guter Energieeffizienz (CRI>90).

Die Schnellmontage mit Magnetbefestigung und das Plug & Play-Stecksystem ermöglichen eine zeitsparende Installation – passgenau für bestehende Fassungs-Stanzungen. Ideal für Sanierungen ebenso wie für neue Lichtkonzepte.

Auch individuelle Anforderungen lassen sich realisieren: Ob Länge, Farbtemperatur, CRI oder Kabel-länge – wir liefern maßgeschneiderte Lösungen.

LIGHTS² · Linearleuchte T5 Ersatz

Umrüstset zur einfachen Lichtsanierung bestehender T5 Leuchten | CRI>90 | 180° Abstrahlwinkel
Magnetbefestigung und Plug&Play Steck-System



IP20

24 Vdc | Ersatz für T5-24 W HO-550mm



Nennleistung	Abmessung (LxBxH) in mm	Farbtemperatur	Lichtstrom	EEK	Artikelnummer
8 W	567x18x29,2	3000K 4000K	1140 lm 1229 lm	C	605-001-3020 605-001-4020

LIGHTS² · Linearleuchte T5 Ersatz

24 Vdc | Ersatz für T5-39 W HO-850mm



Nennleistung	Abmessung (LxBxH) in mm	Farbtemperatur	Lichtstrom	EEK	Artikelnummer
12,2 W	867x18x29,2	3000 K 4000 K	1762 lm 1899 lm	C	605-002-3020 605-002-4020

24 Vdc | Ersatz für T5-54 W HO-1150mm



Nennleistung	Abmessung (LxBxH) in mm	Farbtemperatur	Lichtstrom	EEK	Artikelnummer
16,6 W	1167x18x29,2	3000 K 4000 K	2384 lm 2570 lm	C	605-003-3020 605-003-4020

24 Vdc | Ersatz für T5-49 W HO-1450mm



Nennleistung	Abmessung (LxBxH) in mm	Farbtemperatur	Lichtstrom	EEK	Artikelnummer
20,9 W	1467x18x29,2	3000 K 4000 K	3006 lm 3240 lm	C	605-004-3020 605-004-4020

LIGHTS² · Zubehör für T5 & T8 Ersatz

Netzgerät ON/OFF | Eingangsspannung 220-240 Vac



Ausgangsspannung	Nennleistung	Artikelnummer
24 Vdc	max. 30 W max. 45 W max. 60 W	605-259-50 605-260-50 605-261-50

Netzgerät DALI | Eingangsspannung 220-240 Vac

Ausgangsspannung	Nennleistung	Artikelnummer
24 Vdc	max. 30 W max. 60 W	605-280-50 605-281-50

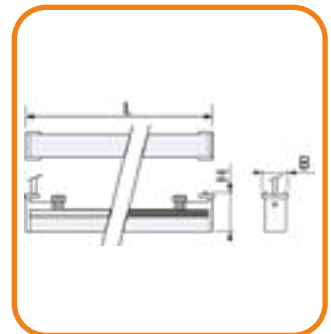


Good to know: Alle Netzgeräte werden primär mit Längsverbinder-Klemme und sekundär mit Plug & Play-Stecksystem mit 2 Abgängen geliefert. Weitere Zuleitungen / Verteiler auf Anfrage.



LIGHTS² · Linearleuchte T8 Ersatz

Umrüstset zur einfachen Lichtsanierung bestehender T8 Leuchten | CRI>90 | 180° Abstrahlwinkel
Magnetbefestigung und Plug&Play Steck-System



IP20



24 Vdc | Ersatz für T8-18 W-600 mm

Nennleistung	Abmessung (LxBxH) in mm	Farbtemperatur	Lichtstrom	EEK	Artikelnummer
8,6 W	612x18x35,3	3000K 4000K	1224 lm 1340 lm	C	605-010-3001 605-010-4001

LIGHTS² · Linearleuchte T8 Ersatz24 Vdc | Ersatz für T8-16 W-720 mm 

Nennleistung	Abmessung (LxBxH) in mm	Farbtemperatur	Lichtstrom	EEK	Artikelnummer
10 W	742x18x35,3	3000K 4000K	1451lm 1555 lm	C	605-011-3001 605-011-4001

24 Vdc | Ersatz für T8-25 W-740 mm 

Nennleistung	Abmessung (LxBxH) in mm	Farbtemperatur	Lichtstrom	EEK	Artikelnummer
10,8 W	764x18x35,3	4000K 5000K	1677 lm 1638 lm	C	605-017-4001 605-017-5001

24 Vdc | Ersatz für T8-30 W-900 mm 

Nennleistung	Abmessung (LxBxH) in mm	Farbtemperatur	Lichtstrom	EEK	Artikelnummer
13 W	917x18x35,3	3000K 4000K	1866 lm 2010 lm	C	605-012-3001 605-012-4001

24 Vdc | Ersatz für T8-36 W-1000 mm 

Nennleistung	Abmessung (LxBxH) in mm	Farbtemperatur	Lichtstrom	EEK	Artikelnummer
13,7 W	992x18x35,3	3000K 4000K	2090 lm 2123 lm	C	605-013-3001 605-013-4001

24 Vdc | Ersatz für T8-38 W-1050 mm 

Nennleistung	Abmessung (LxBxH) in mm	Farbtemperatur	Lichtstrom	EEK	Artikelnummer
15,2 W	1069x18x35,3	3000K 4000K	2177 lm 2347 lm	C	605-014-3001 605-014-4001

24 Vdc | Ersatz für T8-36 W-1200 mm 

Nennleistung	Abmessung (LxBxH) in mm	Farbtemperatur	Lichtstrom	EEK	Artikelnummer
17,3 W	1222x18x35,3	3000K 4000K	2488 lm 2681 lm	C	605-015-3001 605-015-4001


24 Vdc | Ersatz für T8-58 W-1500 mm 

Nennleistung	Abmessung (LxBxH) in mm	Farbtemperatur	Lichtstrom	EEK	Artikelnummer
21,6 W	1522x18x35,3	3000K 4000K	3110 lm 3352 lm	C	605-016-3001 605-016-4001



Good to know: Die passenden Netzgeräte entnimmst Du der Doppelseite davor. Mehr Leistung?

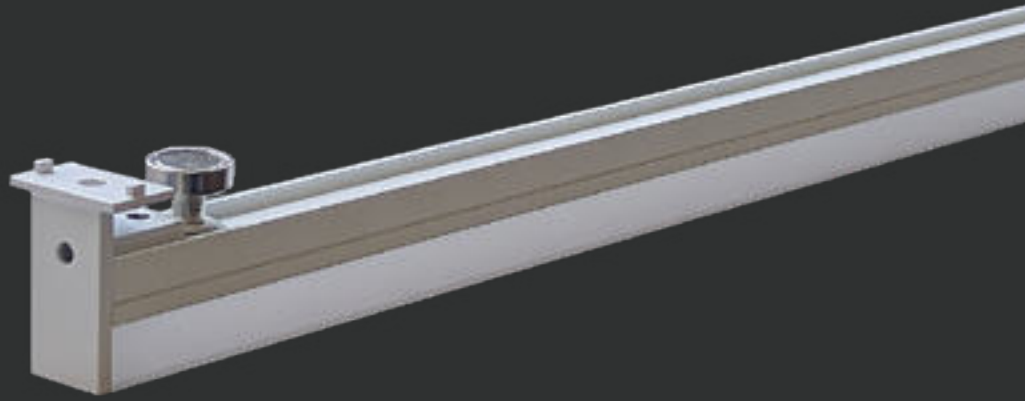
Unsere Leuchten sind auch als HO erhältlich.



LFS Lights²
einfach asymmetrisch 20°
Lichtlenkung



Lights²
ohne Lichtlenkung



Welches Licht darf's sein?

Wenn Du die Vorteile einer gezielten Lichtlenkung nutzen möchtest – für präzisere Ausleuchtung, weniger Streulicht und eine optimierte Lichtverteilung – ist die LFS LIGHTS² genau die richtige Wahl.

Möchtest Du dagegen das bestehende Lichtbild beibehalten, etwa um eine vertraute Atmosphäre oder ein gewisses Raumgefühl zu erhalten, dann ist die klassische LIGHTS² die passende Lösung. So findest Du für jedes Projekt die Lichtqualität, die perfekt zu Deinem Konzept passt.

LFS LIGHTS²

Willst Du die Gelegenheit nutzen, um die Lichtqualität zu optimieren?

- für eine gleichmäßige Arbeitsplatzbeleuchtung
- weniger Blendung in Verkaufsflächen
- gezielte Regal-/ und Flurausleuchtung

LIGHTS²

Soll Dein Lichtbild unverändert bleiben und nur umgerüstet werden?

- in Produktionshallen mit definierten Beleuchtungszonen
- Büros mit gewohnter Raumwirkung
- öffentliche Gebäude, in denen die Lichtcharakteristik erhalten bleiben soll





Linearleuchte LFS LIGHTS² T5

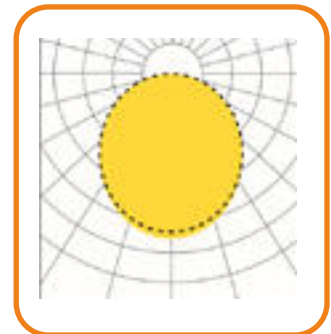
GEZIELT BELEUCHTEN STATT NUR ERSETZEN.

LFS LIGHTS² Linearleuchte ist mehr als nur Ersatz für klassische T5-Röhren – sie bringt Struktur ins Licht. Mit integrierter Lichtlenkung sorgt sie für eine präzisere Ausleuchtung und reduziert Streuverluste – ideal für Anwendungen mit erhöhtem Sehkomfort oder klar definierten Lichtzonen. In 3000 K oder 4000 K erhältlich, überzeugt sie durch gleichmäßiges, hochwertiges Licht bei hoher Effizienz (CRI>90).

Sonderwünsche wie individuelle Längen, Farbtemperaturen, CRI-Werte oder Kabellängen? Kein Problem.

LFS LIGHTS² · Linearleuchte T5 Ersatz · Diffus 105°

Umrüstset zur einfachen Lichtsanierung bestehender T5 Leuchten | CRI>90 | 105° Abstrahlwinkel
Magnetbefestigung und Plug&Play Steck-System



IP20



24 Vdc | Länge: 567mm

Nennleistung	Farbtemperatur	Lichtstrom	EEK	Artikelnummer
11,5 W	3000 K 4000 K	1834 lm 1953 lm	C	605-060-3004 605-060-4004

LFS LIGHTS² · Linearleuchte T5 Ersatz · Diffus 105°

24 Vdc | Länge: 867mm



Nennleistung	Farbtemperatur	Lichtstrom	EEK	Artikelnummer
18 W	3000K 4000K	2872 lm 3057 lm	C	605-061-3004 605-061-4004

24 Vdc | Länge: 1167mm



Nennleistung	Farbtemperatur	Lichtstrom	EEK	Artikelnummer
24,5 W	3000K 4000K	3909 lm 4280 lm	C	605-062-3004 605-062-4004

24 Vdc | Länge: 1467mm



Nennleistung	Farbtemperatur	Lichtstrom	EEK	Artikelnummer
30,9 W	3000K 4000K	4930 lm 5248 lm	C	605-063-3004 605-063-4004

LIGHTS² · Zubehör für T5 & T8 Ersatz

Netzgerät ON/OFF | Eingangsspannung 220-240 Vac



Ausgangsspannung	Nennleistung	Artikelnummer
24 Vdc	max. 30 W max. 45W max. 60 W	605-259-50 605-260-50 605-261-50

Netzgerät DALI | Eingangsspannung 220-240 Vac

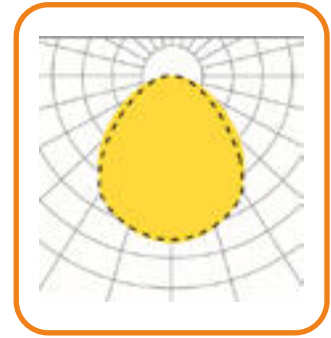
Ausgangsspannung	Nennleistung	Artikelnummer
24 Vdc	max. 30 W max. 60 W	605-280-50 605-281-50



Good to know: Alle Netzgeräte werden primär mit Längsverbinder-Klemme und sekundär mit Plug & Play-Stecksystem mit 2 Abgängen geliefert. Weitere Zuleitungen / Verteiler auf Anfrage.

LFS LIGHTS² · Linearleuchte T5 Ersatz · Breitstrahlend 95°

Umrüstset zur einfachen Lichtsanierung bestehender T5 Leuchten | CRI>90 | 95° Abstrahlwinkel
Magnetbefestigung und Plug&Play Steck-System



IP20

24 Vdc | Länge: 567mm



Nennleistung	Farbtemperatur	Lichtstrom	EEK	Artikelnummer
11,5 W	3000 K 4000 K	1834 lm 1953 lm	C	605-060-3014 605-060-4014

24 Vdc | Länge: 867mm



Nennleistung	Farbtemperatur	Lichtstrom	EEK	Artikelnummer
18 W	3000 K 4000 K	2872 lm 3057 lm	C	605-061-3014 605-061-4014

24 Vdc | Länge: 1167mm



Nennleistung	Farbtemperatur	Lichtstrom	EEK	Artikelnummer
24,5 W	3000 K 4000 K	3909 lm 4280 lm	C	605-062-3014 605-062-4014

24 Vdc | Länge: 1467mm



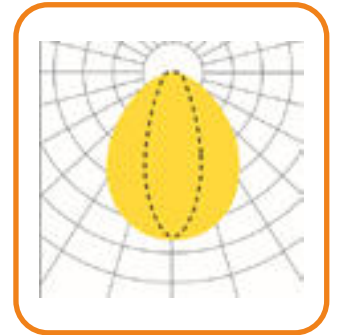
Nennleistung	Farbtemperatur	Lichtstrom	EEK	Artikelnummer
30,9 W	3000 K 4000 K	4930 lm 5248 lm	C	605-063-3014 605-063-4014



Good to know: Sonderwünsche wie individuelle Längen, Farbtemperaturen, CRI-Werte oder Kabellängen?
Kein Problem. Sprich uns gerne an.

LFS LIGHTS² · Linearleuchte T5 Ersatz · Engstrahlend 40°

Umrüstset zur einfachen Lichtsanierung bestehender T5 Leuchten | CRI>90 | 40° Abstrahlwinkel
Magnetbefestigung und Plug&Play Steck-System



IP20

24 Vdc | Länge: 567mm



Nennleistung	Farbtemperatur	Lichtstrom	EEK	Artikelnummer
11,5 W	3000K 4000K	1834 lm 1953 lm	C	605-060-3024 605-060-4024

24 Vdc | Länge: 867mm



Nennleistung	Farbtemperatur	Lichtstrom	EEK	Artikelnummer
18 W	3000K 4000K	2872 lm 3057 lm	C	605-061-3024 605-061-4024

24 Vdc | Länge: 1167mm



Nennleistung	Farbtemperatur	Lichtstrom	EEK	Artikelnummer
24,5 W	3000K 4000K	3909 lm 4280 lm	C	605-062-3024 605-062-4024

24 Vdc | Länge: 1467mm



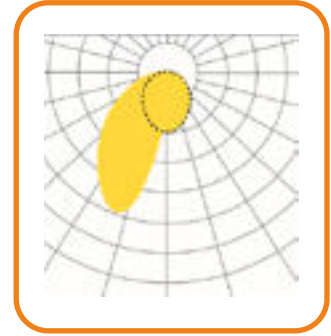
Nennleistung	Farbtemperatur	Lichtstrom	EEK	Artikelnummer
30,9 W	3000K 4000K	4930 lm 5248 lm	C	605-063-3024 605-063-4024



Good to know: Die passenden Netzgeräte findest Du auf der S.147.

LFS LIGHTS² · Linearleuchte T5 Ersatz · Einfach asymmetrisch 20°

Umrüstset zur einfachen Lichtsanierung bestehender T5 Leuchten | CRI>90 | 20° Abstrahlwinkel
Magnetbefestigung und Plug&Play Steck-System



IP20

24 Vdc | Länge: 567mm



Nennleistung	Farbtemperatur	Lichtstrom	EEK	Artikelnummer
11,5 W	3000 K 4000 K	1675 lm 1784 lm	C	605-060-3034 605-060-4034

24 Vdc | Länge: 867mm



Nennleistung	Farbtemperatur	Lichtstrom	EEK	Artikelnummer
18 W	3000 K 4000 K	2622 lm 2793 lm	C	605-061-3034 605-061-4034

24 Vdc | Länge: 1167mm



Nennleistung	Farbtemperatur	Lichtstrom	EEK	Artikelnummer
24,5 W	3000 K 4000 K	3570 lm 3909 lm	C	605-062-3034 605-062-4034

24 Vdc | Länge: 1467mm



Nennleistung	Farbtemperatur	Lichtstrom	EEK	Artikelnummer
30,9 W	3000 K 4000 K	4503 lm 4793 lm	C	605-063-3034 605-063-4034



Good to know: Sonderwünsche wie individuelle Längen, Farbtemperaturen, CRI-Werte oder Kabellängen?
Kein Problem. Sprich uns gerne an.

LFS LIGHTS² · Linearleuchte T5 Ersatz · Doppelt asymmetrisch 2x20°

Umrüstset zur einfachen Lichtsanierung bestehender T5 Leuchten | CRI>90 | 2x20° Abstrahlwinkel
Magnetbefestigung und Plug&Play Steck-System



IP20

24 Vdc | Länge: 567mm



Nennleistung	Farbtemperatur	Lichtstrom	EEK	Artikelnummer
11,5 W	3000K 4000K	1866 lm 1987 lm	C	605-060-3054 605-060-4054

24 Vdc | Länge: 867mm



Nennleistung	Farbtemperatur	Lichtstrom	EEK	Artikelnummer
18 W	3000K 4000K	2921 lm 3110 lm	C	605-061-3054 605-061-4054

24 Vdc | Länge: 1167mm



Nennleistung	Farbtemperatur	Lichtstrom	EEK	Artikelnummer
24,5 W	3000K 4000K	3977 lm 4355 lm	C	605-062-3054 605-062-4054

24 Vdc | Länge: 1467mm



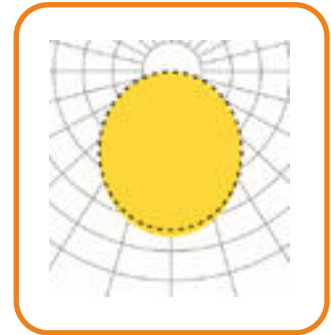
Nennleistung	Farbtemperatur	Lichtstrom	EEK	Artikelnummer
30,9 W	3000K 4000K	5016 lm 5339 lm	C	605-063-3054 605-063-4054



Good to know: Die passenden Netzgeräte findest Du auf der S.147.

LFS LIGHTS² · Linearleuchte T5 Ersatz · Klar 120°

Umrüstset zur einfachen Lichtsanierung bestehender T5 Leuchten | CRI>90 | 120° Abstrahlwinkel
Magnetbefestigung und Plug&Play Steck-System



IP20

24 Vdc | Länge: 567mm



Nennleistung	Farbtemperatur	Lichtstrom	EEK	Artikelnummer
11,5 W	3000 K 4000 K	1944 lm 2070 lm	C	605-060-3064 605-060-4064

24 Vdc | Länge: 867mm



Nennleistung	Farbtemperatur	Lichtstrom	EEK	Artikelnummer
18 W	3000 K 4000 K	3044 lm 3240 lm	C	605-061-3064 605-061-4064

24 Vdc | Länge: 1167mm



Nennleistung	Farbtemperatur	Lichtstrom	EEK	Artikelnummer
24,5 W	3000 K 4000 K	4143 lm 4536 lm	C	605-062-3064 605-062-4064

24 Vdc | Länge: 1467mm



Nennleistung	Farbtemperatur	Lichtstrom	EEK	Artikelnummer
30,9 W	3000 K 4000 K	5225 lm 5562 lm	C	605-063-3064 605-063-4064



Good to know: Die passenden Netzgeräte findest Du auf der S.147.

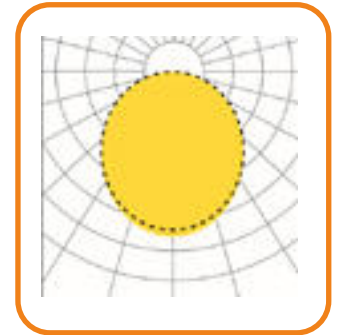




Good to know: Die passenden Netzgeräte findest Du auf der S.161.

LFS LIGHTS² · Linearleuchte T8 Ersatz · Diffus 105°

Umrüstset zur einfachen Lichtsanierung bestehender T8 Leuchten | CRI>90 | 105° Abstrahlwinkel
Magnetbefestigung und Plug&Play Steck-System



IP20

24 Vdc | Länge: 612mm



Nennleistung	Farbtemperatur	Lichtstrom	EEK	Artikelnummer
12,2 W	3000K 4000K	1953 lm 2078 lm	C	605-050-3004 605-050-4004

24 Vdc | Länge: 742mm



Nennleistung	Farbtemperatur	Lichtstrom	EEK	Artikelnummer
15,1 W	3000K 4000K	2409 lm 2564 lm	C	605-051-3004 605-051-4004

24 Vdc | Länge: 917mm



Nennleistung	Farbtemperatur	Lichtstrom	EEK	Artikelnummer
18,7 W	3000K 4000K	2984 lm 3176 lm	C	605-052-3004 605-052-4004

24 Vdc | Länge: 992mm



Nennleistung	Farbtemperatur	Lichtstrom	EEK	Artikelnummer
20,8 W	3000K 4000K	3319 lm 3533 lm	C	605-053-3004 605-053-4004

24 Vdc | Länge: 1069mm



Nennleistung	Farbtemperatur	Lichtstrom	EEK	Artikelnummer
22,3 W	3000K 4000K	3558 lm 3787 lm	C	605-054-3004 605-054-4004

24 Vdc | Länge: 1222mm



Nennleistung	Farbtemperatur	Lichtstrom	EEK	Artikelnummer
25,9 W	3000K 4000K	4132 lm 4373 lm	C	605-055-3004 605-055-4004

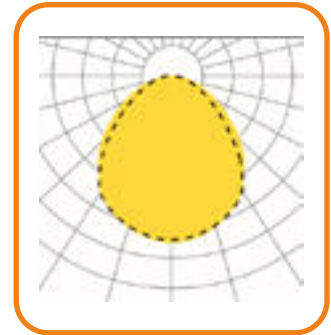
24 Vdc | Länge: 1522mm



Nennleistung	Farbtemperatur	Lichtstrom	EEK	Artikelnummer
32,4 W	3000K 4000K	5170 lm 5503 lm	C	605-056-3004 605-056-4004

LFS LIGHTS² · Linearleuchte T8 Ersatz · Breitstrahlend 95°

Umrüstset zur einfachen Lichtsanierung bestehender T8 Leuchten | CRI>90 | 95° Abstrahlwinkel
Magnetbefestigung und Plug&Play Steck-System



IP20

24 Vdc | Länge: 612mm



Nennleistung	Farbtemperatur	Lichtstrom	EEK	Artikelnummer
12,2 W	3000 K 4000 K	1953 lm 2078 lm	C	605-050-3014 605-050-4014

24 Vdc | Länge: 742mm



Nennleistung	Farbtemperatur	Lichtstrom	EEK	Artikelnummer
15,1 W	3000 K 4000 K	2409 lm 2564 lm	C	605-051-3014 605-051-4014

24 Vdc | Länge: 917mm



Nennleistung	Farbtemperatur	Lichtstrom	EEK	Artikelnummer
18,7 W	3000 K 4000 K	2984 lm 3176 lm	C	605-052-3014 605-052-4014

24 Vdc | Länge: 992mm



Nennleistung	Farbtemperatur	Lichtstrom	EEK	Artikelnummer
20,8 W	3000 K 4000 K	3319 lm 3533 lm	C	605-053-3014 605-053-4014

24 Vdc | Länge: 1069mm



Nennleistung	Farbtemperatur	Lichtstrom	EEK	Artikelnummer
22,3 W	3000 K 4000 K	3558 lm 3787 lm	C	605-054-3014 605-054-4014

24 Vdc | Länge: 1222mm



Nennleistung	Farbtemperatur	Lichtstrom	EEK	Artikelnummer
25,9 W	3000 K 4000 K	4132 lm 4373 lm	C	605-055-3014 605-055-4014

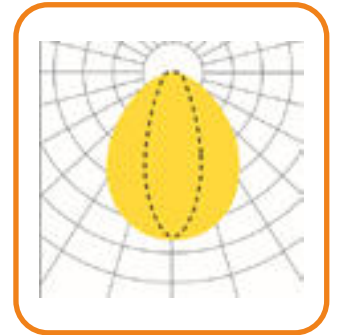
24 Vdc | Länge: 1522mm



Nennleistung	Farbtemperatur	Lichtstrom	EEK	Artikelnummer
32,4 W	3000 K 4000 K	5170 lm 5503 lm	C	605-056-3014 605-056-4014

LFS LIGHTS² · Linearleuchte T8 Ersatz · Engstrahlend 40°

Umrüstset zur einfachen Lichtsanierung bestehender T8 Leuchten | CRI>90 | 40° Abstrahlwinkel
Magnetbefestigung und Plug&Play Steck-System



IP20

24 Vdc | Länge: 612mm



Nennleistung	Farbtemperatur	Lichtstrom	EEK	Artikelnummer
12,2 W	3000K 4000K	1953 lm 2078 lm	C	605-050-3024 605-050-4024

24 Vdc | Länge: 742mm



Nennleistung	Farbtemperatur	Lichtstrom	EEK	Artikelnummer
15,1 W	3000K 4000K	2409 lm 2564 lm	C	605-051-3024 605-051-4024

24 Vdc | Länge: 917mm



Nennleistung	Farbtemperatur	Lichtstrom	EEK	Artikelnummer
18,7 W	3000K 4000K	2984 lm 3176 lm	C	605-052-3024 605-052-4024

24 Vdc | Länge: 992mm



Nennleistung	Farbtemperatur	Lichtstrom	EEK	Artikelnummer
20,8 W	3000K 4000K	3319 lm 3533 lm	C	605-053-3024 605-053-4024

24 Vdc | Länge: 1069mm



Nennleistung	Farbtemperatur	Lichtstrom	EEK	Artikelnummer
22,3 W	3000K 4000K	3558 lm 3787 lm	C	605-054-3024 605-054-4024

24 Vdc | Länge: 1222mm



Nennleistung	Farbtemperatur	Lichtstrom	EEK	Artikelnummer
25,9 W	3000K 4000K	4132 lm 4373 lm	C	605-055-3024 605-055-4024

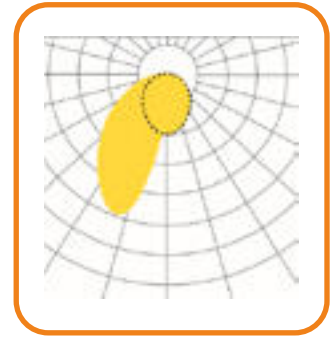
24 Vdc | Länge: 1522mm



Nennleistung	Farbtemperatur	Lichtstrom	EEK	Artikelnummer
32,4 W	3000K 4000K	5170 lm 5503 lm	C	605-056-3024 605-056-4024

LFS LIGHTS² · Linearleuchte T8 Ersatz · Einfach asymmetrisch 20°

Umrüstset zur einfachen Lichtsanierung bestehender T8 Leuchten | CRI>90 | 20° Abstrahlwinkel
Magnetbefestigung und Plug&Play Steck-System



IP20

24 Vdc | Länge: 612mm



Nennleistung	Farbtemperatur	Lichtstrom	EEK	Artikelnummer
12,2 W	3000 K 4000 K	1783 lm 1898 lm	C	605-050-3034 605-050-4034

24 Vdc | Länge: 742mm



Nennleistung	Farbtemperatur	Lichtstrom	EEK	Artikelnummer
15,1 W	3000 K 4000 K	2200 lm 2342 lm	C	605-051-3034 605-051-4034

24 Vdc | Länge: 917mm



Nennleistung	Farbtemperatur	Lichtstrom	EEK	Artikelnummer
18,7 W	3000 K 4000 K	2725 lm 2900 lm	C	605-052-3034 605-052-4034

24 Vdc | Länge: 992mm



Nennleistung	Farbtemperatur	Lichtstrom	EEK	Artikelnummer
20,8 W	3000 K 4000 K	3031 lm 3227 lm	C	605-053-3034 605-053-4034

24 Vdc | Länge: 1069mm



Nennleistung	Farbtemperatur	Lichtstrom	EEK	Artikelnummer
22,3 W	3000 K 4000 K	3250 lm 3459 lm	C	605-054-3034 605-054-4034

24 Vdc | Länge: 1222mm



Nennleistung	Farbtemperatur	Lichtstrom	EEK	Artikelnummer
25,9 W	3000 K 4000 K	3774 lm 3994 lm	C	605-055-3034 605-055-4034

24 Vdc | Länge: 1522mm



Nennleistung	Farbtemperatur	Lichtstrom	EEK	Artikelnummer
32,4 W	3000 K 4000 K	4721 lm 5026 lm	C	605-056-3034 605-056-4034

LFS LIGHTS² · Linearleuchte T8 Ersatz · Doppelt asymmetrisch 20°

Umrüstset zur einfachen Lichtsanierung bestehender T8 Leuchten | CRI>90 | 2x20° Abstrahlwinkel
Magnetbefestigung und Plug&Play Steck-System



IP20

L24 Vdc | Länge: 612mm



Nennleistung	Farbtemperatur	Lichtstrom	EEK	Artikelnummer
12,2 W	3000K 4000K	1987 lm 2114 lm	C	605-050-3054 605-050-4054

24 Vdc | Länge: 742mm



Nennleistung	Farbtemperatur	Lichtstrom	EEK	Artikelnummer
15,1 W	3000K 4000K	2450 lm 2609 lm	C	605-051-3054 605-051-4054

24 Vdc | Länge: 917mm



Nennleistung	Farbtemperatur	Lichtstrom	EEK	Artikelnummer
18,7 W	3000K 4000K	3036 lm 3231 lm	C	605-052-3054 605-052-4054

24 Vdc | Länge: 992mm



Nennleistung	Farbtemperatur	Lichtstrom	EEK	Artikelnummer
20,8 W	3000K 4000K	3376 lm 3594 lm	C	605-053-3054 605-053-4054

24 Vdc | Länge: 1069mm



Nennleistung	Farbtemperatur	Lichtstrom	EEK	Artikelnummer
22,3 W	3000K 4000K	3620 lm 3853 lm	C	605-054-3054 605-054-4054

24 Vdc | Länge: 1222mm



Nennleistung	Farbtemperatur	Lichtstrom	EEK	Artikelnummer
25,9 W	3000K 4000K	4204 lm 4449 lm	C	605-055-3054 605-055-4054

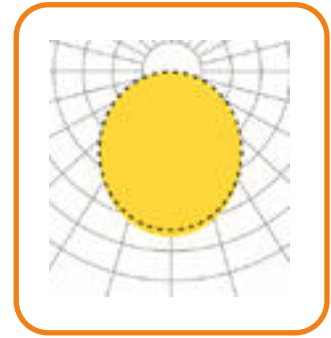
24 Vdc | Länge: 1522mm



Nennleistung	Farbtemperatur	Lichtstrom	EEK	Artikelnummer
32,4 W	3000K 4000K	5259 lm 5599 lm	C	605-056-3054 605-056-4054

LFS LIGHTS² · Linearleuchte T8 Ersatz · Klar 120°

Umrüstset zur einfachen Lichtsanierung bestehender T8 Leuchten | CRI>90 | 120° Abstrahlwinkel
Magnetbefestigung und Plug&Play Steck-System



IP20

24 Vdc | Länge: 612mm



Nennleistung	Farbtemperatur	Lichtstrom	EEK	Artikelnummer
12,2 W	3000 K 4000 K	2070 lm 2202 lm	C	605-050-3004 605-050-4004

24 Vdc | Länge: 742mm



Nennleistung	Farbtemperatur	Lichtstrom	EEK	Artikelnummer
15,1 W	3000 K 4000 K	2553 lm 2717 lm	C	605-051-3004 605-051-4004

24 Vdc | Länge: 917mm



Nennleistung	Farbtemperatur	Lichtstrom	EEK	Artikelnummer
18,7 W	3000 K 4000 K	3163 lm 3366 lm	C	605-052-3004 605-052-4004

24 Vdc | Länge: 992mm



Nennleistung	Farbtemperatur	Lichtstrom	EEK	Artikelnummer
20,8 W	3000 K 4000 K	3518 lm 3744 lm	C	605-053-3004 605-053-4004

24 Vdc | Länge: 1069mm



Nennleistung	Farbtemperatur	Lichtstrom	EEK	Artikelnummer
22,3 W	3000 K 4000 K	3771 lm 4014 lm	C	605-054-3004 605-054-4004

24 Vdc | Länge: 1222mm



Nennleistung	Farbtemperatur	Lichtstrom	EEK	Artikelnummer
25,9 W	3000 K 4000 K	4379 lm 4635 lm	C	605-055-3004 605-055-4004

24 Vdc | Länge: 1522mm



Nennleistung	Farbtemperatur	Lichtstrom	EEK	Artikelnummer
32,4 W	3000 K 4000 K	5480 lm 5833 lm	C	605-056-3004 605-056-4004



LIGHTS² · Zubehör für T5 & T8 Ersatz

Netzgerät ON/OFF | Eingangsspannung 220-240 Vac

IP20

Ausgangsspannung	Nennleistung	Artikelnummer
24 Vdc	max. 30 W	605-259-50
	max. 45W	605-260-50
	max. 60 W	605-261-50

Netzgerät DALI | Eingangsspannung 220-240 Vac

Ausgangsspannung	Nennleistung	Artikelnummer
24 Vdc	max. 30 W	605-280-50
	max. 60 W	605-281-50



Good to know: Alle Netzgeräte werden primär mit Längsverbinder-Klemme und sekundär mit Plug & Play-Stecksystem mit 2 Abgängen geliefert. Weitere Zuleitungen / Verteiler auf Anfrage.

Die Weiterentwicklung des Linear Track

LFS CONTACT

LFS Contact ist die schnellste und flachste Beleuchtungslösung ihrer Klasse – konzipiert für Projekte, bei denen es auf Effizienz, Platzersparnis und einfache Integration ankommt.

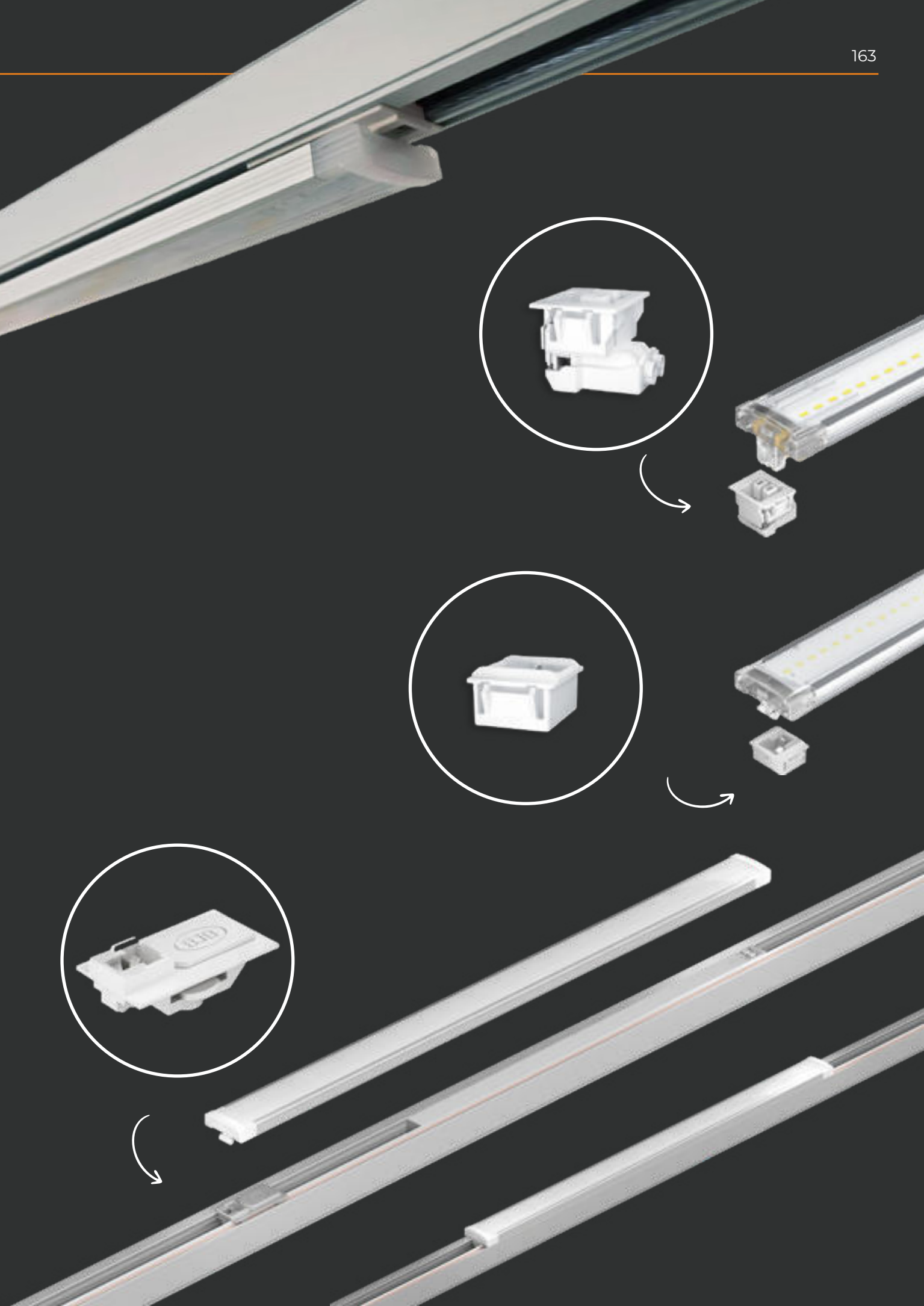
Austauschbare Module ermöglichen eine flexible, individuelle Lichtplanung. Ideal geeignet für Anwendungen, bei denen wenig Raum zur Verfügung steht, aber keine Kompromisse bei der Lichtqualität gemacht werden dürfen.

LFS Contact – Lichtreduktion auf das Wesentliche.

” Minimal im Aufbau.
Maximal flexibel in der Anwendung.



Einfache Montage
dank Click-fit-Befestigung





Linearleuchte LFS CONTACT

EFFIZIENT, FLEXIBEL, MONTAGEFREUNDLICH.

Die LFS CONTACT überzeugt nicht nur durch ihre gezielte Lichtlenkung, sondern auch durch maximale Anpassungsfähigkeit im Projektalltag. Die leistungsstarke Technologie in mehreren Varianten.

Die werkzeuglose GR6d ermöglicht eine schnelle und sichere Montage. Für die Integration in Gehäuse stehen vielfältige ON/OFF- und DALI-Netzteile, Einsteckfassungen sowie Halteelemente für Blechdicken von 0,4-2mm zur Verfügung.

Auch für 3-Phasen-Stromschienen ist die LFS Lights² optimal vorbereitet – mit exakt abgestimmten Inline-Netzteilen und verschiebbarem Halteelement für maximale Flexibilität bei der Positionierung. Ein Lichtsystem, das mitdenkt – und sich jeder Herausforderung anpasst.

Mach das Produkt zu Deinem:

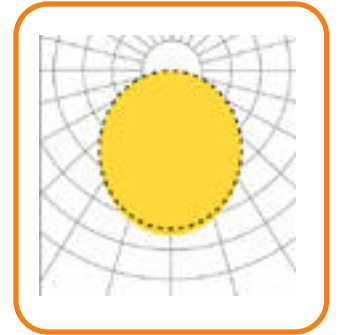
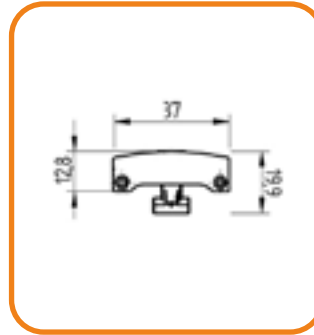
X	CRI	Farbe
0	> 80	silber
1	> 90	silber
2	> 80	schwarz
3	> 90	schwarz
4	> 80	weiß
5	> 90	weiß



Good to know: Das passende Zubehör findest Du ab S.172.

LFS CONTACT · Linearleuchte mit GR6d-Befestigung · Diffus 105°

Um- und Erstausrüsterset zur einfachen Lichtsanierung | CRI>80/90 | 105° Abstrahlwinkel
 GR6d-Befestigung | Herstellerunabhängige Integration in Stromschiene oder Leuchtengehäuse



IP20

350 mA GR6d-1 | Länge: 565mm

Nennleistung	Farbtemperatur	Lichtstrom	EEK	Artikelnummer
13 W	3000 K	1900 lm	C	564-961-300X
	4000 K	2050 lm		564-961-400X
	6500 K	2050 lm		564-961-650X

700 mA GR6d-3 | Länge: 1166mm

Nennleistung	Farbtemperatur	Lichtstrom	EEK	Artikelnummer
26 W	3000 K	3800 lm	C	564-962-300X
	4000 K	4050 lm		564-962-400X
	6500 K	4100 lm		564-962-650X

1050 mA GR6d-4 | Länge: 1466mm

Nennleistung	Farbtemperatur	Lichtstrom	EEK	Artikelnummer
32 W	3000 K	4900 lm	C	564-964-300X
	4000 K	5200 lm		564-964-400X
	6500 K	5200 lm		564-964-650X

1050 mA GR6d-4 | Länge: 1166mm | HIGHBAY

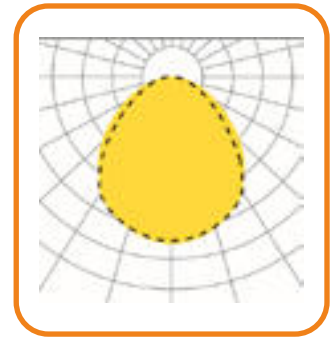
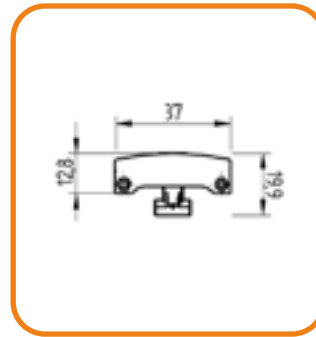
Nennleistung	Farbtemperatur	Lichtstrom	EEK	Artikelnummer
50 W	4000 K	7950 lm	C	564-963-400X
	6500 K	8000 lm		564-963-650X

1400 mA GR6d-5 / 1050 mA GR6d-4 | Länge: 1466mm | HIGHBAY

Nennleistung	Farbtemperatur	Lichtstrom	EEK	Artikelnummer
63 W	4000 K	10.000 lm	C	564-965-400X
	6500 K	10.050 lm		564-965-650X
47 W	4000 K	9296 lm	C	564-966-400X
	6500 K	9351 lm		564-966-650X

LFS CONTACT · Linearleuchte mit GR6d-Befestigung · Breitstrahlend 95°

Um- und Erstausrüsterset zur einfachen Lichtsanierung | CRI>80/90 | 95° Abstrahlwinkel
GR6d-Befestigung | Herstellerunabhängige Integration in Stromschiene oder Leuchtengehäuse



IP20

350 mA GR6d-1 | Länge: 565mm



Nennleistung	Farbtemperatur	Lichtstrom	EEK	Artikelnummer
13 W	3000 K 4000 K 6500 K	1950 lm 2100 lm 2100 lm	C	564-961-301X 564-961-401X 564-961-651X

700 mA GR6d-3 | Länge: 1166mm



Nennleistung	Farbtemperatur	Lichtstrom	EEK	Artikelnummer
26 W	3000 K 4000 K 6500 K	3900 lm 4150 lm 4150 lm	C	564-962-301X 564-962-401X 564-962-651X

1050 mA GR6d-4 | Länge: 1466mm



Nennleistung	Farbtemperatur	Lichtstrom	EEK	Artikelnummer
32 W	3000 K 4000 K 6500 K	4950 lm 5250 lm 5300 lm	C	564-964-301X 564-964-401X 564-964-651X

1050 mA GR6d-4 | Länge: 1166mm | HIGHBAY



Nennleistung	Farbtemperatur	Lichtstrom	EEK	Artikelnummer
50 W	4000 K 6500 K	8100 lm 8150 lm	C	564-963-401X 564-963-651X

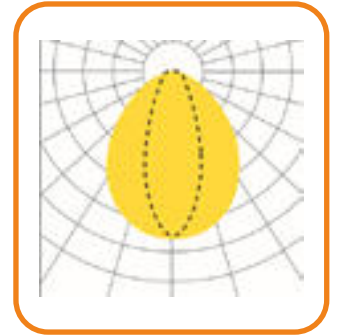
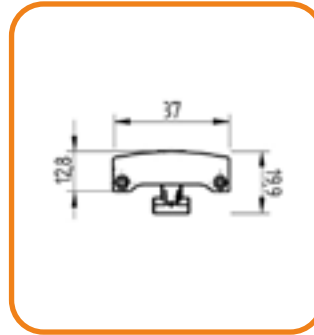
1400 mA GR6d-5 / 1050 mA GR6d-4 | Länge: 1466mm | HIGHBAY



Nennleistung	Farbtemperatur	Lichtstrom	EEK	Artikelnummer
63 W	4000 K 6500 K	10.200 lm 10.250 lm	C	564-965-401X 564-965-651X
47 W	4000 K 6500 K	9488 lm 9538 lm	C	564-966-401X 564-966-651X

LFS CONTACT · Linearleuchte mit GR6d-Befestigung · Engstrahlend 40°

Um- und Erstausrüsterset zur einfachen Lichtsanierung | CRI>80/90 | 40° Abstrahlwinkel
GR6d-Befestigung | Herstellerunabhängige Integration in Stromschiene oder Leuchtengehäuse



IP20

350 mA GR6d-1 | Länge: 565mm



Nennleistung	Farbtemperatur	Lichtstrom	EEK	Artikelnummer
13 W	3000 K 4000 K 6500 K	1950 lm 2100 lm 2100 lm	C	564-961-302X 564-961-402X 564-961-652X

700 mA GR6d-3 | Länge: 1166mm



Nennleistung	Farbtemperatur	Lichtstrom	EEK	Artikelnummer
26 W	3000 K 4000 K 6500 K	3900 lm 4150 lm 4150 lm	C	564-962-302X 564-962-402X 564-962-652X

1050 mA GR6d-4 | Länge: 1466mm



Nennleistung	Farbtemperatur	Lichtstrom	EEK	Artikelnummer
32 W	3000 K 4000 K 6500 K	4950 lm 5250 lm 5230 lm	C	564-964-302X 564-964-402X 564-964-652X

1050 mA GR6d-4 | Länge: 1166mm | HIGHBAY



Nennleistung	Farbtemperatur	Lichtstrom	EEK	Artikelnummer
50 W	4000 K 6500 K	8100 lm 8150 lm	C	564-963-402X 564-963-652X

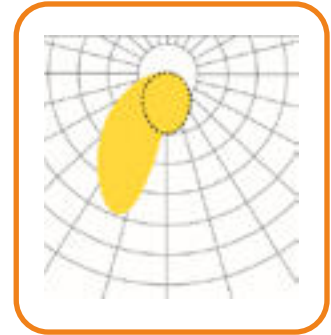
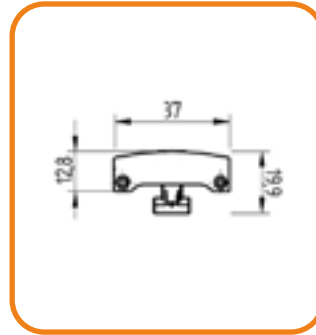
1400 mA GR6d-5 / 1050 mA GR6d-4 | Länge: 1466mm | HIGHBAY



Nennleistung	Farbtemperatur	Lichtstrom	EEK	Artikelnummer
63 W	4000 K 6500 K	10.200 lm 10.250 lm	C	564-965-402X 564-965-652X
47 W	4000 K 6500 K	9488 lm 9538 lm	C	564-966-402X 564-966-652X

LFS CONTACT · Linearleuchte mit GR6d-Befestigung · asymmetrisch 20° links

Um- und Erstausrüsterset zur einfachen Lichtsanierung | CRI>80/90 | 20° Abstrahlwinkel
GR6d-Befestigung | Herstellerunabhängige Integration in Stromschiene oder Leuchtengehäuse



IP20

350 mA GR6d-1 | Länge: 565mm



Nennleistung	Farbtemperatur	Lichtstrom	EEK	Artikelnummer
13 W	3000 K 4000 K 6500 K	1800 lm 1900 lm 1900 lm	C	564-961-304X 564-961-404X 564-961-654X

700 mA GR6d-3 | Länge: 1166mm



Nennleistung	Farbtemperatur	Lichtstrom	EEK	Artikelnummer
26 W	3000 K 4000 K 6500 K	3550 lm 3800 lm 4250 lm	C	564-962-304X 564-962-404X 564-962-654X

1050 mA GR6d-4 | Länge: 1466mm



Nennleistung	Farbtemperatur	Lichtstrom	EEK	Artikelnummer
32 W	3000 K 4000 K 6500 K	4550 lm 4800 lm 4850 lm	C	564-964-304X 564-964-404X 564-964-654X

1050 mA GR6d-4 | Länge: 1166mm | HIGHBAY



Nennleistung	Farbtemperatur	Lichtstrom	EEK	Artikelnummer
50 W	4000 K 6500 K	7400 lm 7450 lm	C C	564-963-404X 564-963-654X

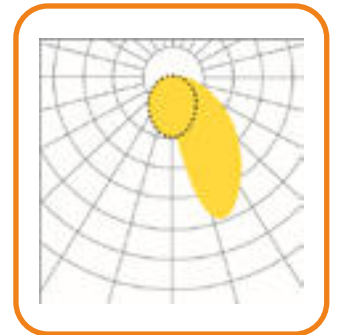
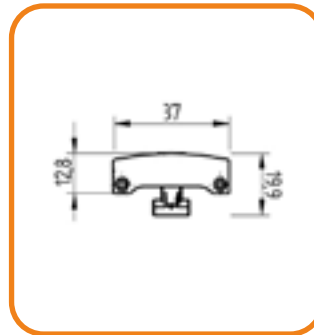
1400 mA GR6d-5 / 1050 mA GR6d-4 | Länge: 1466mm | HIGHBAY



Nennleistung	Farbtemperatur	Lichtstrom	EEK	Artikelnummer
63 W	4000 K 6500 K	9300 lm 9350 lm	C	564-965-404X 564-965-654X
47 W	4000 K 6500 K	8650 lm 8692 lm	C	564-966-404X 564-966-654X

LFS CONTACT · Linearleuchte mit GR6d-Befestigung · asymmetrisch 20° rechts

Um- und Erstausrüsterset zur einfachen Lichtsanierung | CRI>80/90 | 20° Abstrahlwinkel
GR6d-Befestigung | Herstellerunabhängige Integration in Stromschiene oder Leuchtgehäuse



IP20

350 mA GR6d-1 | Länge: 565mm



Nennleistung	Farbtemperatur	Lichtstrom	EEK	Artikelnummer
13 W	3000 K 4000 K 6500 K	1800 lm 1900 lm 1900 lm	C	564-961-303X 564-961-403X 564-961-653X

700 mA GR6d-3 | Länge: 1166mm



Nennleistung	Farbtemperatur	Lichtstrom	EEK	Artikelnummer
26 W	3000 K 4000 K 6500 K	3550 lm 3800 lm 4250 lm	C	564-962-303X 564-962-403X 564-962-653X

1050 mA GR6d-4 | Länge: 1466mm



Nennleistung	Farbtemperatur	Lichtstrom	EEK	Artikelnummer
32 W	3000 K 4000 K 6500 K	4550 lm 4800 lm 4850 lm	C	564-964-303X 564-964-403X 564-964-653X

1050 mA GR6d-4 | Länge: 1166mm | HIGHBAY



Nennleistung	Farbtemperatur	Lichtstrom	EEK	Artikelnummer
50 W	4000 K 6500 K	7400 lm 7450 lm	C C	564-963-403X 564-963-653X

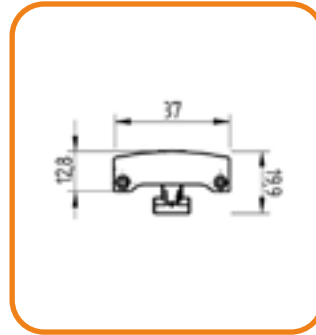
1400 mA GR6d-5 / 1050 mA GR6d-4 | Länge: 1466mm | HIGHBAY



Nennleistung	Farbtemperatur	Lichtstrom	EEK	Artikelnummer
63 W	4000 K 6500 K	9300 lm 9350 lm	C	564-965-403X 564-965-653X
47 W	4000 K 6500 K	8650 lm 8692 lm	C	564-966-403X 564-966-653X

LFS CONTACT · Linearleuchte mit GR6d-Befestigung · 2x asymmetrisch 20°

Um- und Erstausrüsterset zur einfachen Lichtsanierung | CRI>80/90 | 2x20° Abstrahlwinkel
GR6d-Befestigung | Herstellerunabhängige Integration in Stromschiene oder Leuchtengehäuse



IP20

350 mA GR6d-1 | Länge: 565mm



Nennleistung	Farbtemperatur	Lichtstrom	EEK	Artikelnummer
13 W	3000 K 4000 K 6500 K	2000 lm 2100 lm 2100 lm	C	564-961-305X 564-961-405X 564-961-655X

700 mA GR6d-3 | Länge: 1166mm



Nennleistung	Farbtemperatur	Lichtstrom	EEK	Artikelnummer
26 W	3000 K 4000 K 6500 K	3950 lm 4200 lm 4250 lm	C	564-962-305X 564-962-405X 564-962-655X

1050 mA GR6d-4 | Länge: 1466mm



Nennleistung	Farbtemperatur	Lichtstrom	EEK	Artikelnummer
32 W	3000 K 4000 K 6500 K	5050 lm 5050 lm 5400 lm	C	564-964-305X 564-964-405X 564-964-655X

1050 mA GR6d-4 | Länge: 1166mm | HIGHBAY



Nennleistung	Farbtemperatur	Lichtstrom	EEK	Artikelnummer
50 W	4000 K 6500 K	8250 lm 8300 lm	C	564-963-405X 564-963-655X

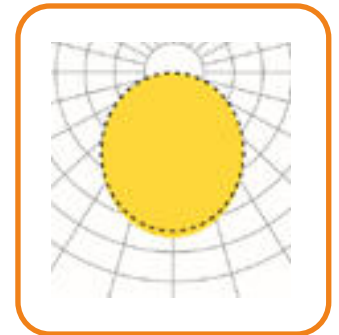
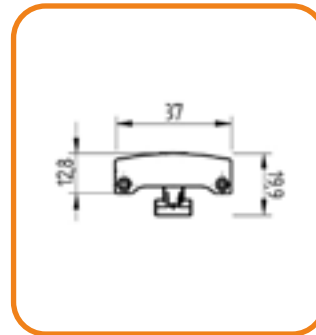
1400 mA GR6d-5 / 1050 mA GR6d-4 | Länge: 1466mm | HIGHBAY



Nennleistung	Farbtemperatur	Lichtstrom	EEK	Artikelnummer
63 W	4000 K 6500 K	10.350 lm 10.400 lm	C	564-965-405X 564-965-655X
47 W	4000 K 6500 K	9625 lm 9669 lm	C	564-966-405X 564-966-655X

LFS CONTACT · Linearleuchte mit Click-Fit-Befestigung · Klar 120°

Um- und Erstausrüsterset zur einfachen Lichtsanierung | CRI>80/90 | 120° Abstrahlwinkel
GR6d-Befestigung | Herstellerunabhängige Integration in Stromschiene oder Leuchtengehäuse



IP20

350 mA GR6d-1 | Länge: 565mm

Nennleistung	Farbtemperatur	Lichtstrom	EEK	Artikelnummer
13 W	3000 K	2020 lm	C	564-961-306X
	4000 K	2180 lm		564-961-406X
	6500 K	2180 lm		564-961-656X

700 mA GR6d-3 | Länge: 1166mm

Nennleistung	Farbtemperatur	Lichtstrom	EEK	Artikelnummer
26 W	3000 K	4041 lm	C	564-962-306X
	4000 K	4307 lm		564-962-406X
	6500 K	4360 lm		564-962-656X

1050 mA GR6d-4 | Länge: 1466mm

Nennleistung	Farbtemperatur	Lichtstrom	EEK	Artikelnummer
32 W	3000 K	5211 lm	C	564-964-306X
	4000 K	5530 lm		564-964-406X
	6500 K	5530 lm		564-964-656X

1050 mA GR6d-4 | Länge: 1166mm | HIGHBAY

Nennleistung	Farbtemperatur	Lichtstrom	EEK	Artikelnummer
50 W	4000 K	8455 lm	C	564-963-406X
	6500 K	8508 lm		564-963-656X

1400 mA GR6d-5 / 1050 mA GR6d-4 | Länge: 1466mm | HIGHBAY

Nennleistung	Farbtemperatur	Lichtstrom	EEK	Artikelnummer
63 W	4000 K	10.635 lm	C	564-965-406X
	6500 K	10.689 lm		564-965-656X
47 W	4000 K	9823 lm	C	564-966-406X
	6500 K	9868 lm		564-966-656X

LFS CONTACT · Zubehör für die 3-Phasen-Stromschiene



Inline Adapter ON/OFF | 220-240 Vac | Länge: 672mm

Konstantstrom Fassung	Ausgangsspannung	Farbe	Artikelnummer
700 mA GR6d-3	20-48 Vdc	weiß schwarz	556-404-50-0700 556-404-51-0700
1050 mA GR6d-4	20-48 Vdc	weiß schwarz	556-404-50-1050 556-404-51-1050



DALI Inline Adapter | 220-240 Vac | Länge: 672mm

Konstantstrom Fassung	Ausgangsspannung	Farbe	Artikelnummer
700 mA GR6d-3	20-48 Vdc	weiß schwarz	556-414-50-0700 556-414-51-0700
1050 mA GR6d-4	20-48 Vdc	weiß schwarz	556-414-50-1050 556-414-51-1050



Halteelement

Farbe	Artikelnummer
weiß	563-910-60
schwarz	563-910-61



LFS CONTACT · Zubehör für die Gehäusemontage



Netzgeräte | ON/OFF | 220-240 Vac

Konstantstrom	Ausgangsspannung	Ausgangsleistung	Artikelnummer
350 mA	22-43 Vdc	max. 15 W	556-203-50
700 mA	22-44 Vdc	max. 30 W	556-247-50
1050 mA	20-42 Vdc	max. 44 W	556-074-50
1400 mA	2,5-52 Vdc	max. 79,8 W	556-346-00*



Netzgeräte | DALI | umschaltbar via DIP-Schalter

Konstantstrom	Ausgangsspannung	Ausgangsleistung	Artikelnummer
350 mA	3-4,5 Vdc	max. 20 W	556-318-00*
700 mA	3-4,0 Vdc	max. 35 W	556-319-00*
1050 mA	9-3,8 Vdc	max. 40 W	556-331-00
1400 mA	2,5-5,2 Vdc	max. 79,8 W	556-347-00*



* 2x Zugentlastung notwendig

Passend für	Artikelnummer
556-318-00	556-318-10
556-319-00	556-319-10
556-346-00	556-346-10
556-347-00	556-347-10

Einsteckfassung weiß

Für Nennleistung	Fassung	Blechdicke	Artikelnummer
350 mA	GR6d-1	0,4-1,0 mm	563-913-50
		1,0-2,0 mm	563-914-50
700 mA	GR6d-3	0,4-1,0 mm	563-915-50
		1,0-2,0 mm	563-916-50
1050 mA	GR6d-4	0,4-1,0 mm	563-920-50
		1,0-2,0 mm	563-921-50
1400 mA	GR6d-5	0,4-1,0 mm	563-922-50
		1,0-2,0 mm	563-923-50



Halteelement weiß

Blechdicke	Artikelnummer
0,4-1,0 mm	563-901-50
1,0-2,0 mm	563-902-50

